



Absolute Smart

I sistemi filo muro Absolute Smart di Ermetika permettono di avere tutto a portata di mano nascondendolo in piccoli vani celati da sportellini invisibili. Disponibili in diverse varianti: orizzontale, verticale, trapezoidale e doppia anta, hanno un design minimalista e moderno, personalizzabile con verniciature, laccature o rivestimenti con carta da parati.

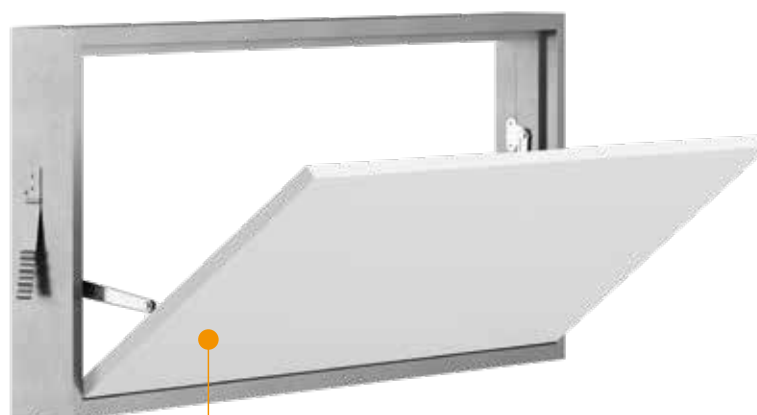
Verticali, orizzontali,
invisibili, assolutamente
funzionali

ABSOLUTE SMART

Sportellini Filo Muro



VERTICALE



ORIZZONTALE

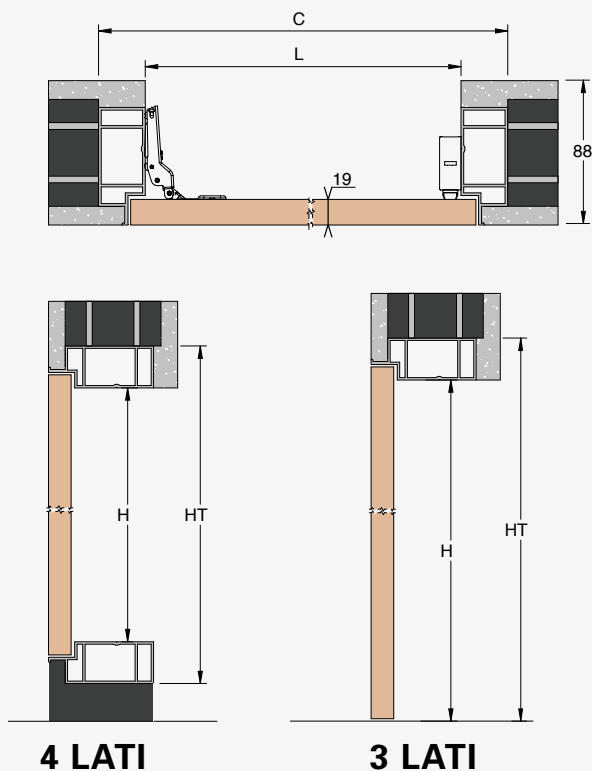


Absolute Smart

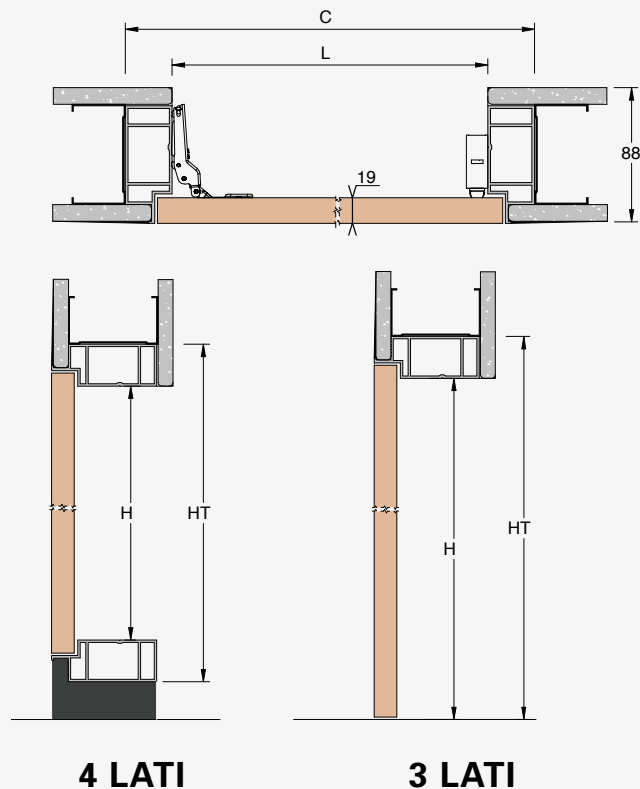
SINGOLO INTONACO: **SVSI**
 SINGOLO CARTONGESSO: **SVSC**
 DOPPIO INTONACO: **SVDI**
 DOPPIO CARTONGESSO: **SVDC**

SCHEDA TECNICA

Versione intonaco



Versione cartongesso



ANTA SINGOLA (Telaio 3 Lati)

| LUCE PASSAGGIO mm L x H | INGOMBRO L x H |
|----------------------------|--------------------|
| 300÷500 x 300÷600 | 370÷570 x 335÷635 |
| 300÷500 x 601÷900 | 370÷570 x 636÷935 |
| 300÷500 x 901÷1200 | 370÷570 x 936÷1235 |

Il simbolo ÷ indica un INTERVALLO: 300÷500
 indica appunto l'intervallo di misure che va da 300 a 500

ANTA DOPPIA (Telaio 3 Lati)

| LUCE PASSAGGIO mm L x H | INGOMBRO L x H |
|----------------------------|---------------------|
| 600÷1000 x 300÷600 | 670÷1070 x 335÷635 |
| 600÷1000 x 601÷900 | 670÷1070 x 636÷935 |
| 600÷1000 x 901÷1200 | 670÷1070 x 936÷1235 |

Il simbolo ÷ indica un INTERVALLO: 600÷1000
 indica appunto l'intervallo di misure che va da 600 a 1000

ANTA SINGOLA (Telaio 4 Lati)

| LUCE PASSAGGIO mm L x H | INGOMBRO L x H |
|----------------------------|---------------------|
| 300÷700 x 300÷600 | 370÷770 x 370÷670 |
| 300÷700 x 601÷900 | 370÷770 x 671÷970 |
| 300÷700 x 901÷1200 | 370÷770 x 971÷1270 |
| 300÷700 x 1201÷1500 | 370÷770 x 1271÷1570 |
| 300÷700 x 1501÷1800 | 370÷770 x 1571÷1870 |
| 300÷700 x 1801÷2100 | 370÷770 x 1871÷2170 |

Il simbolo ÷ indica un INTERVALLO: 300÷700
 indica appunto l'intervallo di misure che va da 300 a 700

ANTA DOPPIA (Telaio 4 Lati)

| LUCE PASSAGGIO mm L x H | INGOMBRO L x H |
|----------------------------|----------------------|
| 600÷1400 x 300÷600 | 670÷1470 x 370÷670 |
| 600÷1400 x 601÷900 | 670÷1470 x 671÷970 |
| 600÷1400 x 901÷1200 | 670÷1470 x 971÷1270 |
| 600÷1400 x 1201÷1500 | 670÷1470 x 1271÷1570 |
| 600÷1400 x 1501÷1800 | 670÷1470 x 1571÷1870 |
| 600÷1400 x 1801÷2100 | 670÷1470 x 1871÷2170 |

Il simbolo ÷ indica un INTERVALLO: 600÷1400
 indica appunto l'intervallo di misure che va da 600 a 1400



MISURE
REALIZZABILI

VEDI SCHEMA NELLA PAGINA LISTINO



CALCOLO
DELL'INGOMBRO

LARGHEZZA
L + 70 mm

ALTEZZA
3 LATI: H + 35 mm
4 LATI: H + 70 mm

VERSO DI APERTURA

Da indicare in fase d'ordine
 Per modelli 3 lati e trapezoidale

VARIANTI

Pag. 75

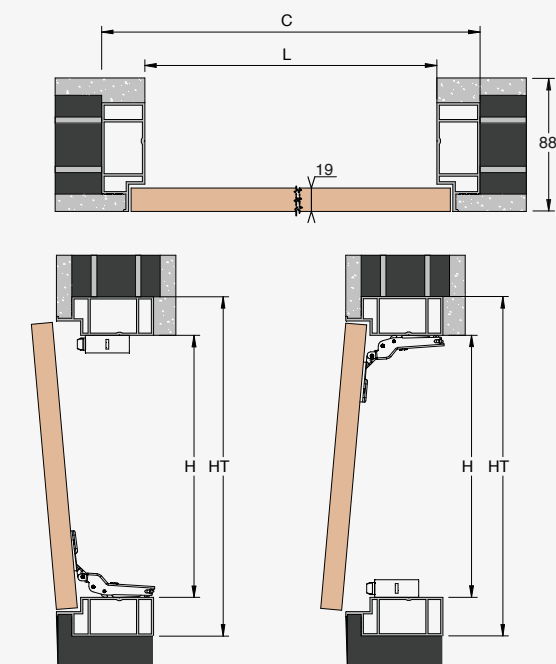
Absolute Smart



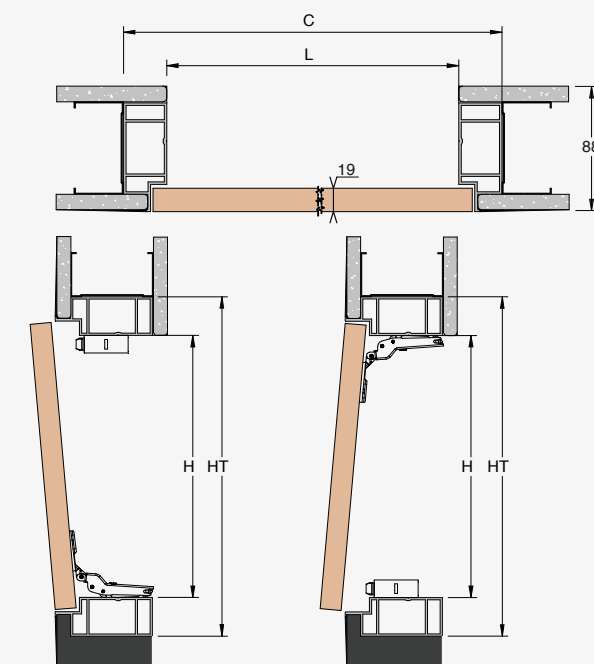
Absolute Smart

INTONACO: SOI
CARTONGESSO: SOC

Versione intonaco



Versione cartongesso



LUCE PASSAGGIO mm
L x H

300÷700 x 300÷500

701÷1000 x 300÷500

1001÷1500 x 300÷500

1501÷2100 x 300÷500

INGOMBRO
L x H

370÷770 x 370÷570

771÷1070 x 370÷570

1071÷1570 x 370÷570

1571÷2170 x 370÷570

Il simbolo ÷ indica un INTERVALLO: 300÷700
indica appunto l'intervallo di misure che va da 300 a 700

MISURE REALIZZABILI

LARGHEZZA
L da 300 a 2100 mm

ALTEZZA
H da 300 a 500 mm

CALCOLO DELL'INGOMBRO

LARGHEZZA
L + 70 mm

ALTEZZA
H + 70 mm

VERSO DI APERTURA

Da indicare in fase d'ordine

VARIANTI

Pag. 75



Absolute Smart



Contenuto del Kit

- Cerniere a spinta con aperture a 110°
- Rete antisetolatura in fibra di vetro maglia 10x10 (solo versione intonaco)
- Pannello MDF nobilitato bianco, spessore 19mm
- Push & Pull

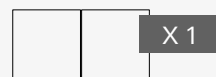


Numero Colli

ANTA SINGOLA



ANTA DOPPIA

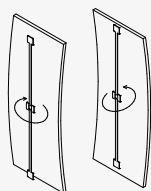


Tempi di consegna

7-10 GIORNI LAVORATIVI



Accessori



Asta raddrizzante

Pag. 155



Cilindro con chiave

Pag. 155



Push magnetico aggiuntivo

Pag. 155



Braccetto per anta a ribalta

Pag. 155



VARIANTI

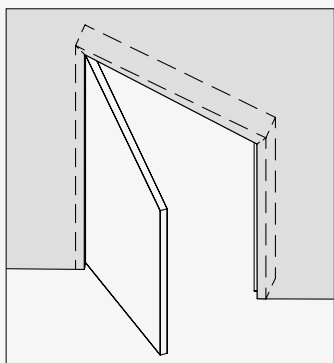


VARIANTI

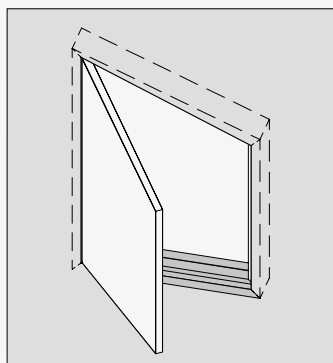
Absolute Smart

Trapezoidale Anta Singola

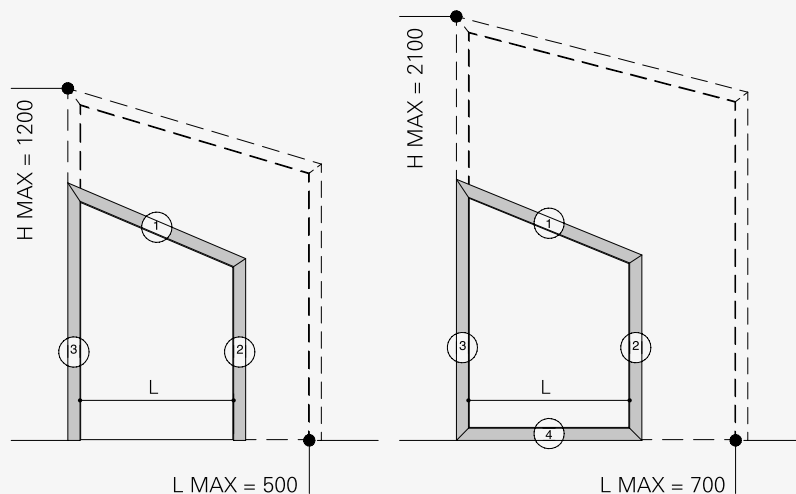
3 LATI



4 LATI

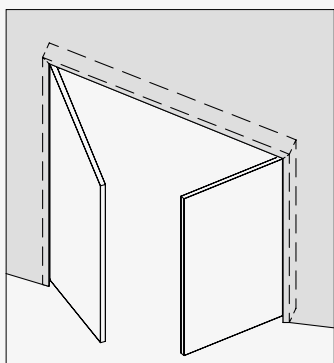


Misure realizzabili

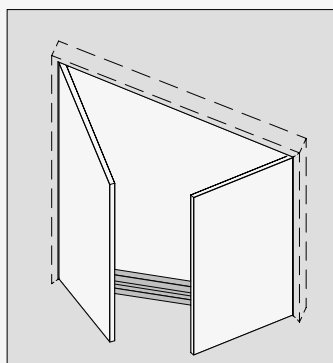


Trapezoidale Anta Doppia

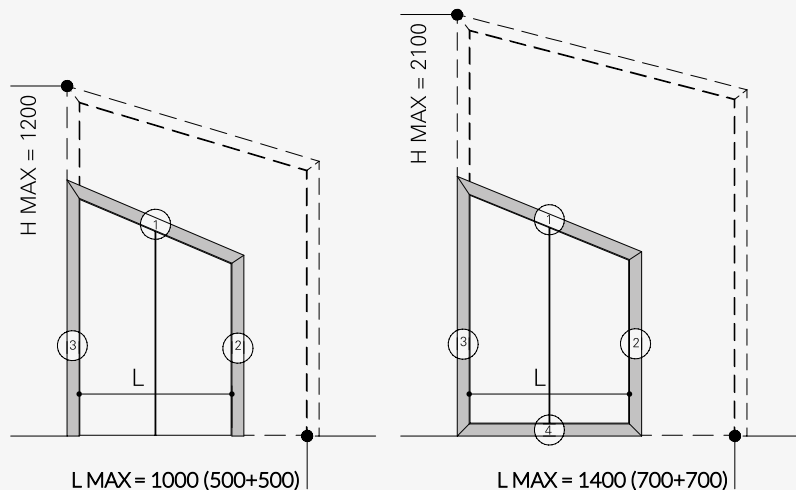
3 LATI



4 LATI

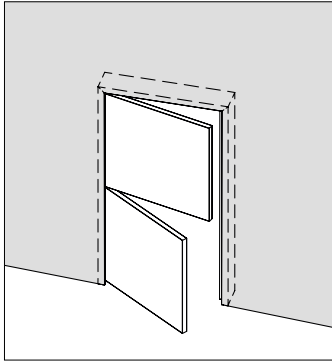


Misure realizzabili

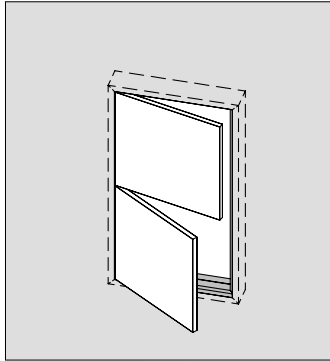


Absolute Smart

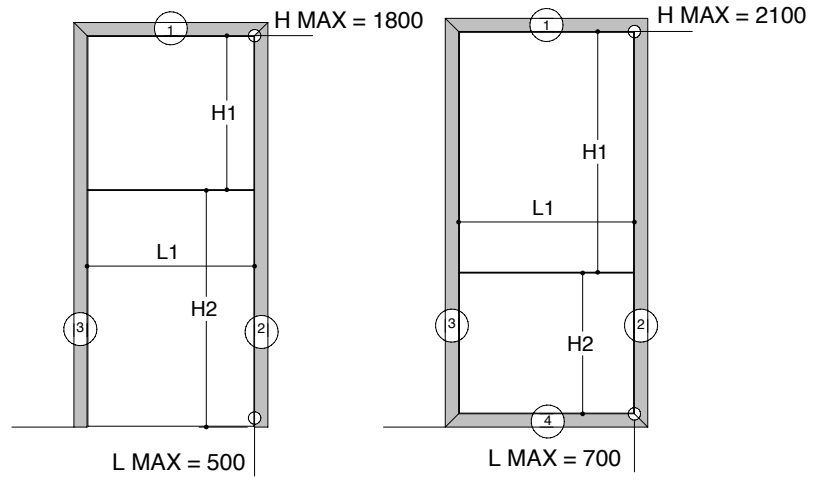
3 LATI



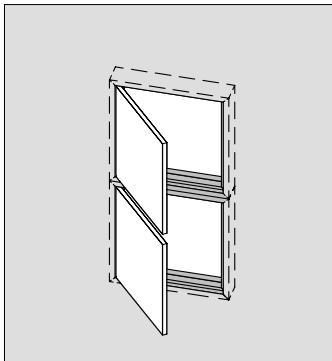
4 LATI



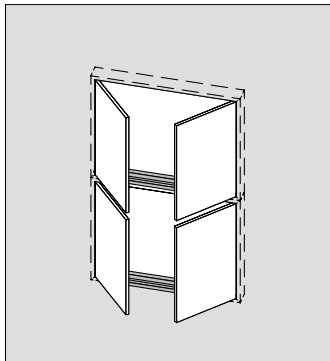
Misure realizzabili



**4 LATI
Anta Singola**



**4 LATI
Anta Doppia**



Misure realizzabili

